

禁 転 載 複 製
当 日 配 付

## 令和8年度 シャッター施工技能検定 3級 実技試験（判断等試験）問題

1 試験時間 40分

2 問題及び解答数

問題1から問題10までとし解答数は計33

3 注意事項

- (1) 試験開始の合図があるまで、試験問題の表紙(この表紙)以下はめくらないこと。
- (2) 答案用紙に、試験開始の合図の後に、受検番号及び氏名を記入すること。
- (3) 試験開始の合図で、解答を始めること。
- (4) 答案用紙へ解答する際は、鉛筆又はシャープペンシル(HB又はBのもの。)を使用し、答案用紙に記載されている注意事項に従い、所定の解答欄に解答すること。
- (5) 試験中は、問題用紙以外の用紙にメモしたものや参考書等を参照することを禁止する。
- (6) 問題用紙を綴じてあるホッチキスは外さないこと。
- (7) 試験中は、携帯電話、スマートフォン及びウェアラブル端末等（電卓機能の使用を含む。）の使用を禁止する。
- (8) 机の上には、受検票、筆記用具及び飲料以外のものは置かない。
- (9) 私語は禁止する。
- (10) 試験中に質問があるときは、黙って手を挙げること。ただし、試験問題の内容及び漢字の読み方等に関する質問には答えられません。
- (11) 試験終了時間前に解答ができあがった場合には、退出の可能な時間帯(試験開始20分経過後から試験終了10分前の間)に限り、黙って手を挙げて、係員の指示に従うこと。
- (12) 試験中に気分が悪くなったり、手洗いに立ちたいときは、黙って手を挙げて、係員の指示に従うこと。
- (13) 試験終了の合図があったら筆記用具を置き、係員の指示に従うこと。

## 判断等試験 問題1

別紙の某倉庫付き事務所新築工事に係る建築図及び重量シャッターの施工図に関する、次の設問1から設問5について、適切な記号を、答案用紙に記載されている事項に従い、該当するところにマークしなさい。

**設問1** 下記の命題について、括弧の①から③に当てはまる数値又は語句を、表中のAからDより一つ選択し、解答しなさい。

図面番号7から図面番号9に示されている重量シャッターの取付け場所は、1階で（ ① ）側の外壁の開口部であり、当該重量シャッターの内り幅Wの寸法は（ ② ）mm、C通り心からシャッター心までの寸法は（ ③ ）mmである。

	A	B	C	D
①	東	西	南	北
②	3,000	3,100	3,200	3,600
③	75	137.5	150	180

**設問2** 下記の命題について、括弧の④に当てはまる語句を、表中のA又はBのいずれかより選択し、解答しなさい。

図面番号7から図面番号9に示されている重量シャッターの従動側は、建物の内部側から見て（ ④ ）である。

	A	B
④	右	左

**設問3** 下記の命題について、括弧の⑤に当てはまる数値を、表中のAからDより一つ選択し、解答しなさい。

図面番号7から図面番号9に示されている重量シャッターのガイドレールの深さは（ ⑤ ）mmである。

	A	B	C	D
⑤	50	60	62.5	90

**設問4** 下記の命題について、括弧の⑥から⑧に当てはまる数値を、表中のAからDより一つ選択し、解答しなさい。

図面番号7から図面番号9に示されている重量シャッターの内り高さHの寸法は、( ⑥ ) mmである。また、当該重量シャッターに係る三方枠の縦枠の全長は( ⑦ ) mmであり、上枠の全長は( ⑧ ) mmである。

	A	B	C	D
⑥	3,000	3,030	3,100	3,600
⑦	3,000	3,030	3,060	3,120
⑧	3,600	3,650	3,660	3,700

**設問5** 下記の命題について、括弧の⑨に最も当てはまる語句を、表中のAからDより一つ選択し、解答しなさい。

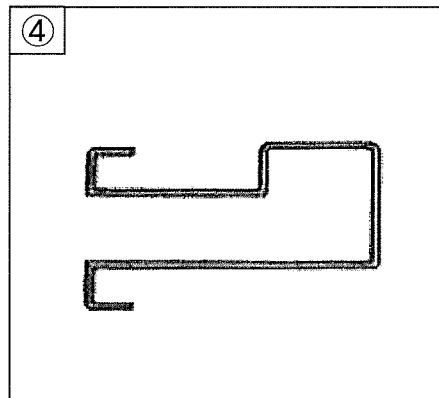
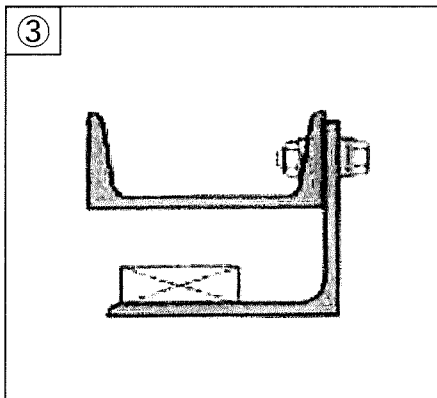
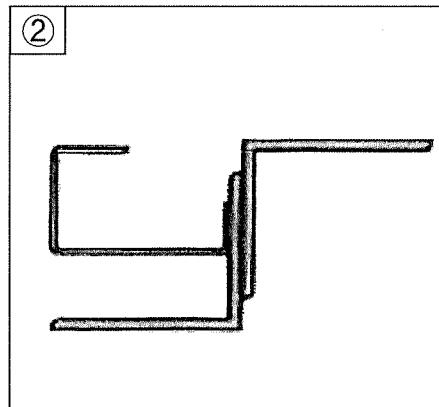
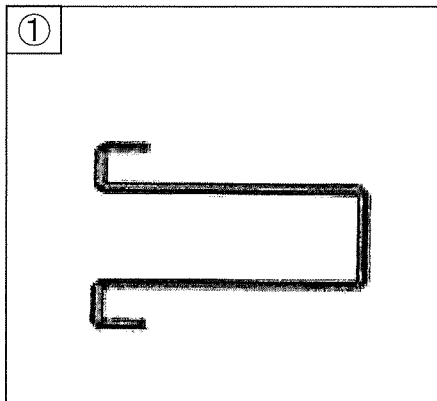
図面番号7から図面番号9に示されている重量シャッターに係る三方枠の上枠に記されている※印に当てはまる表記は( ⑨ )である。

	A	B	C	D
⑨	両端小口のふさぎ	両端小口の空き	両端小口のコーキング	両端小口の塗装

## 判断等試験 問題2

次の設問について、適切な記号を、答案用紙に記載されている事項に従い、該当するところにマークしなさい。

**設問** 重量シャッターのガイドレールの形状を示す下記のイラストの①から④について、ガイドレールの種類として当てはまる語句を、表中のAからDより一つ選択し、解答しなさい。



	A	B	C	D
①	露出型標準レール	埋込型耐風レール	露出型耐風レール	埋込型標準レール
②	露出型標準レール	埋込型耐風レール	露出型耐風レール	埋込型標準レール
③	露出型標準レール	埋込型耐風レール	露出型耐風レール	埋込型標準レール
④	露出型標準レール	埋込型耐風レール	露出型耐風レール	埋込型標準レール

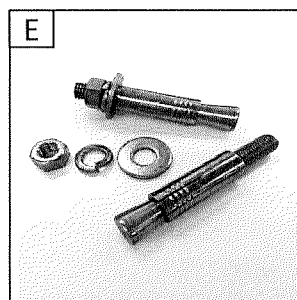
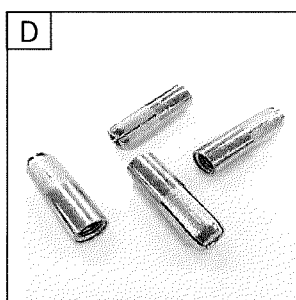
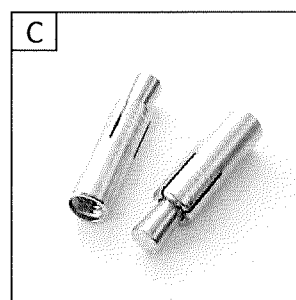
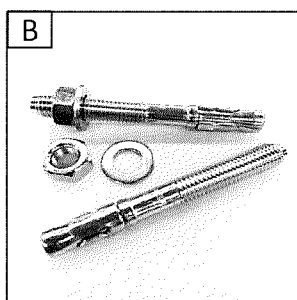
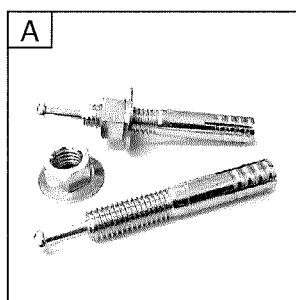
## 判断等試験 問題3

次の設問について、適切な記号を、答案用紙に記載されている事項に従い、該当するところにマークしなさい。

**設問** 重量シャッターの取付け作業で使用されるあと施工アンカーに関する下記の命題について、括弧の①から④に当てはまるものを、表中の写真のAからEより一つ選択し、解答しなさい。

本体打ち込み式のあと施工アンカーは（ ① ）であり、内部コーン打ち込み式のあと施工アンカーは（ ② ）である。

また、スリーブ打ち込み式のあと施工アンカーは（ ③ ）であり、ウェッジ式のあと施工アンカーは（ ④ ）である。



①	A	B	C	D	E
②	A	B	C	D	E
③	A	B	C	D	E
④	A	B	C	D	E

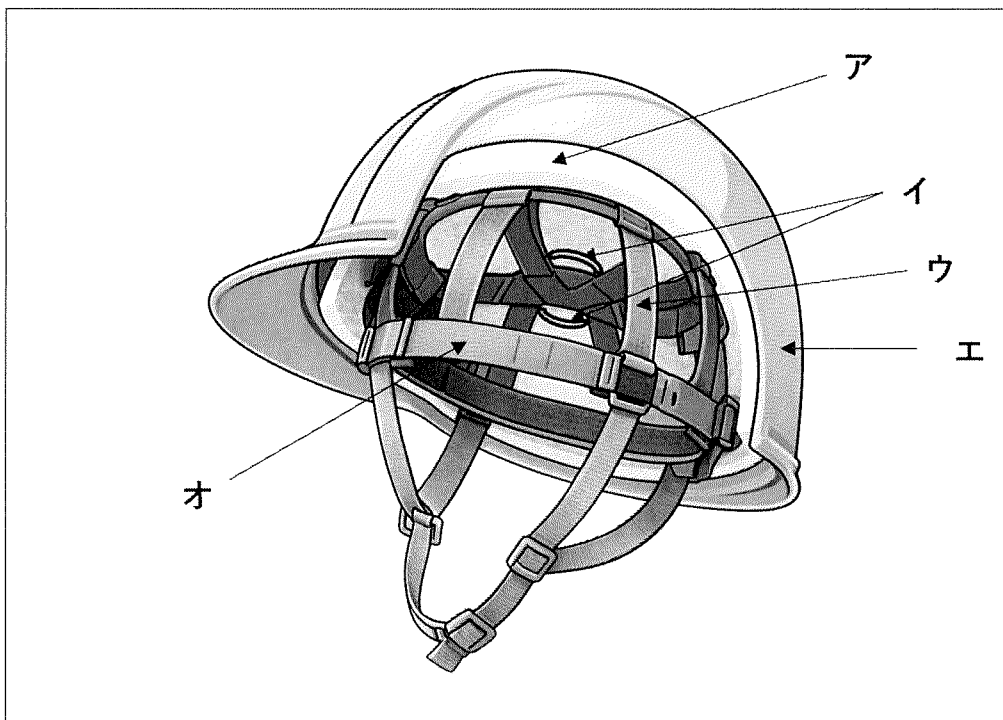
## 判断等試験 問題4

次の設問について、適切な記号を、答案用紙に記載されている事項に従い、該当するところにマークしなさい。

**設問** 建設現場で使用される保護帽に関する下記の命題について、括弧の①から④に当てはまる語句を、表中のAからEより一つ選択し、解答しなさい。

イラストに示されている「ア」の名称は（ ① ）で、「イ」の名称は（ ② ）であり、「エ」の名称は（ ③ ）である。

また、イラストに示されている「イ」と「ウ」と「オ」が一体となった名称は（ ④ ）である。



	A	B	C	D	E
①	帽体	装着体	衝撃吸収ライナー	ハンモック	環ひも
②	帽体	装着体	衝撃吸収ライナー	ハンモック	環ひも
③	帽体	装着体	衝撃吸収ライナー	ハンモック	環ひも
④	帽体	装着体	衝撃吸収ライナー	ハンモック	環ひも

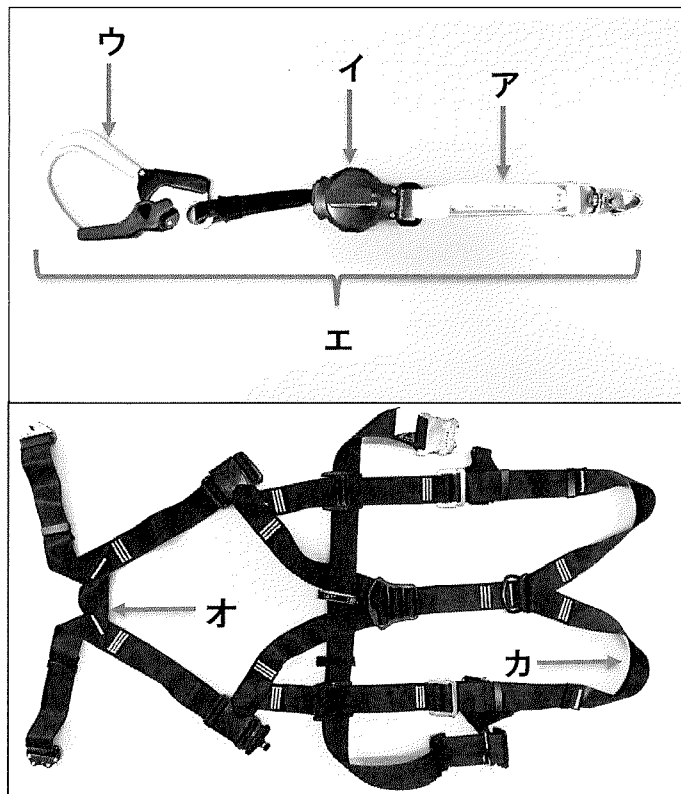
## 判断等試験 問題5

次の設問について、適切な記号を、答案用紙に記載されている事項に従い、該当するところにマークしなさい。

**設問** 建設現場で使用される要求性能墜落制止用器具に関する下記の命題について、括弧の①から④に当てはまる語句を、表中のAからDより一つ選択し、解答しなさい。

写真に示されている「ア」の名称は（ ① ）であり、「ア」と「イ」と「ウ」が一体となった「エ」の名称は（ ② ）である。

また、写真に示されている「オ」の名称は（ ③ ）であり、「カ」の名称は（ ④ ）である。



	A	B	C	D
①	ランヤード	ストラップ	ショックアブソーバー	フック
②	ランヤード	ストラップ	ショックアブソーバー	フック
③	腿ベルト	肩ベルト	胸ベルト	骨盤ベルト
④	腿ベルト	肩ベルト	胸ベルト	骨盤ベルト

## 判断等試験 問題6

次の設問について、該当する記号を、答案用紙に記載されている事項に従い、該当するところにマークしなさい。

**設問** 重量シャッターの取付け作業中、下記のイラストに示されている状況において、第三者を一時的に当該シャッターの下部を通過させる必要が生じた際の対応として、最も不適切なものを、下記の命題のAからEより一つ選択し、解答しなさい。

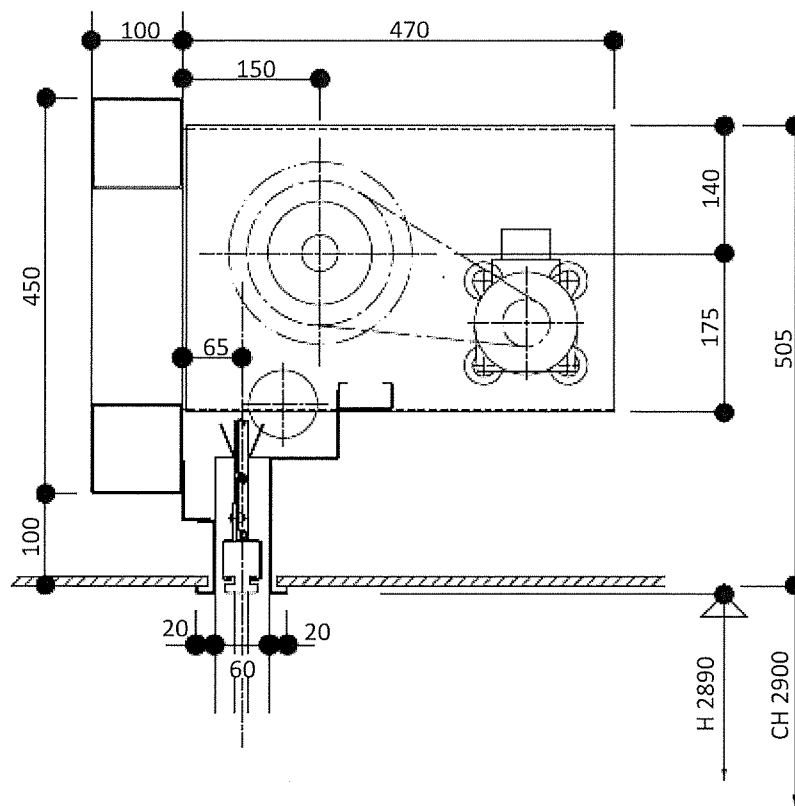
- A シャッターカーテンを上限まで巻き上げて、落下防止の措置をする。
- B 監視員を配置する。
- C シャッターカーテンが降下しないよう手で座板を支える。
- D つまづかないよう工具や部材を片付ける。
- E 作業を一時中断する。



# 判断等試験 問題7

次の設問について、適切な記号を、答案用紙に記載されている事項に従い、該当するところにマークしなさい。

**設問** 下記の重量シャッターの断面詳細図に関して、表中の①から④に当てはまる数値を、AからDより一つ選択し、解答しなさい。

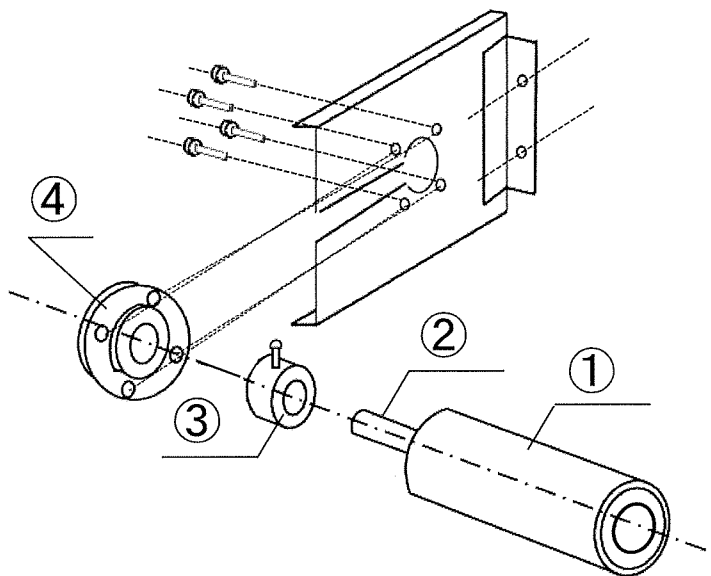


		A	B	C	D
①	まぐさの下端より軸受部の下端までの距離	100	175	200	505
②	軸受部の出幅寸法	150	470	515	570
③	まぐさの下端より巻取りシャフトの軸心までの距離	100	175	200	375
④	軸受部の取付け面よりシャッター心までの距離	65	100	140	175

## 判断等試験 問題8

次の設問について、適切な記号を、答案用紙に記載されている事項に従い、該当するところにマークしなさい。

**設問** 重量シャッターの構造を示す下記のイラストの①から④について、各名称の組合せとして当てはまるものを、表中のAからDより一つ選択し、解答しなさい。



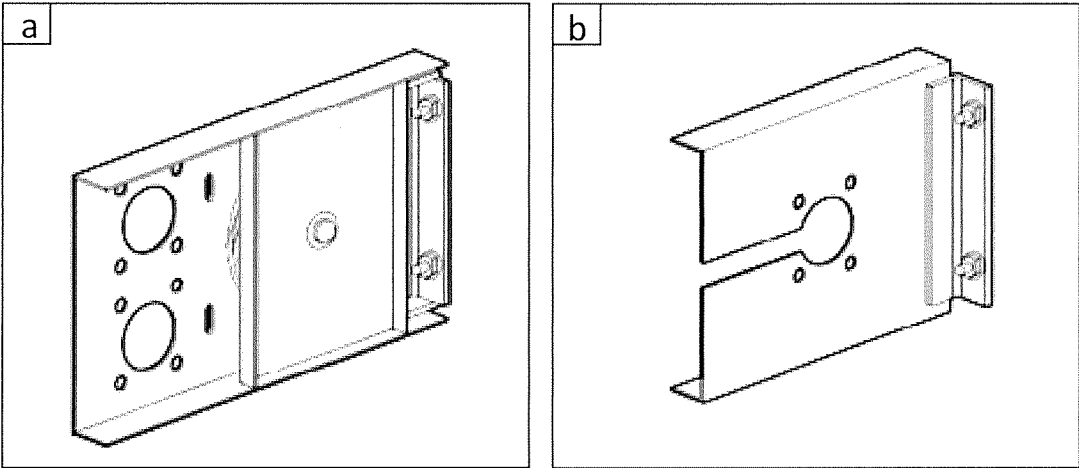
	A	B	C	D
①	巻取りシャフト	巻取りシャフト	巻取りシャフト	巻取りシャフト
②	ジョイントフランジ	軸首	カラー	軸首
③	カラー	カラー	軸受け(ベアリング)	軸受け(ベアリング)
④	シャフトスプロケット	軸受け(ベアリング)	ジョイントフランジ	カラー

# 判断等試験 問題9

次の設問について、適切な記号を、答案用紙に記載されている事項に従い、該当するところにマークしなさい。

**設問** 重量シャッターの構造に関する下記の命題について、括弧の①から③に当てはまる語句の組合せを、表中のAからDより一つ選択し、解答しなさい。

図 a に示される部材は ( ① ) 式の軸受部で、( ② ) 側のものであり、  
 図 b に示される部材は ( ③ ) 側の軸受部である。

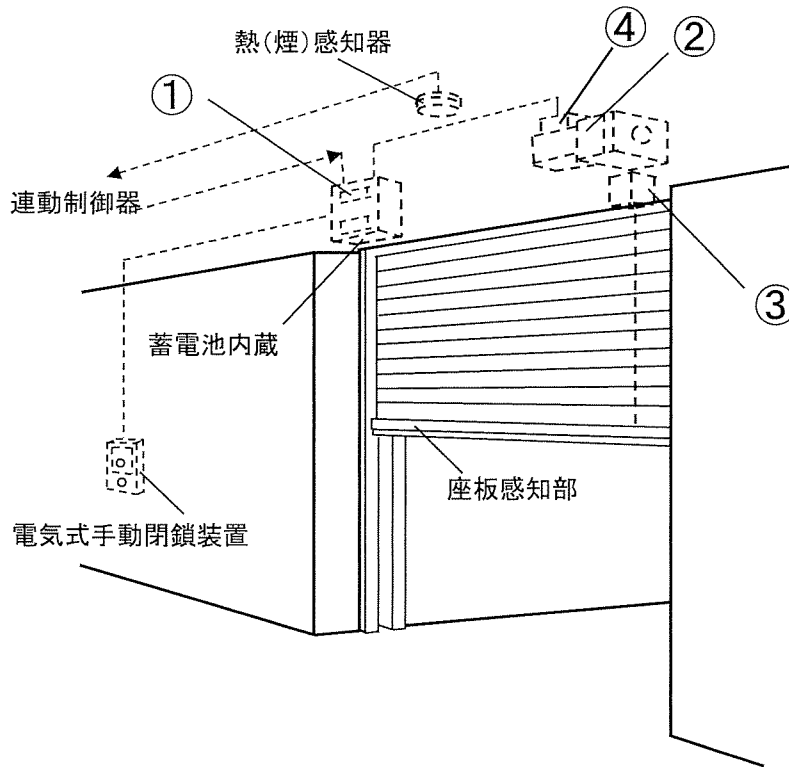


	A	B	C	D
①	片軸	両軸	片軸	両軸
②	駆動	駆動	従動	従動
③	従動	従動	駆動	駆動

# 判断等試験 問題10

次の設問について、適切な記号を、答案用紙に記載されている事項に従い、該当するところにマークしなさい。

**設問** 防火シャッターの構成を示す下記の図の①から④について、各名称の組合わせとして、当てはまるものを、表中のAからDより一つ選択し、解答しなさい。



	A	B	C	D
①	危害防止用連動中継器	自動閉鎖装置	危害防止用連動中継器	コードリール
②	自動閉鎖装置	開閉機	開閉機	危害防止用連動中継器
③	開閉機	コードリール	コードリール	開閉機
④	コードリール	危害防止用連動中継器	自動閉鎖装置	自動閉鎖装置